

2015.4.

Okayama Business College

招生简章

—岡山商务学院日语学科—

■ 招生学科・招收人数

学科名	课程	学习年数	入学期	招收人数
日语学科	升学课程	2年	4月	80名
	升学课程	1.5年	10月	60名

■ 申请资格

- ① 母国受过 12 年以上正规教育，具有高中毕业以上学历。
- ② 有一定的日语基础，申请时有 150 小时以上的日语学习经历，或已通过日语能力检定考试 N 5 级以上、J. TEST 的 F 级以上的人。
- ③ 申请时的年龄，原则上为高中毕业 22 岁以下,大学毕业 26 岁以下。
- ④ 有强烈的日语学习欲望的人。特别是有工作经历的人要在履历书中具体写明留学理由（一贯性）。
- ⑤ 身心健康（学校每年有健康检查），能遵守日本法律的人。
- ⑥ 有支付在日学费、生活费等经费承担者的人。
- ⑦ 没有以「兴行」签证在日本滞留过的人。

■ 课时

课程	2 年大学升学课程				1.5 年大学升学课程		
	4 月				10 月		
级别	初级	中级	高级	特级	初级	中级	高级
学习期间	4 月～ 9 月	10 月～ 3 月	4 月～ 9 月	10 月～ 3 月	10 月～ 3 月	4 月～ 9 月	10 月～ 3 月
每周课时 (小时)	20	20	20	20	20	20	20
总课时 (小时)	400	400	400	400	400	400	400

■ 上课时间

星期一～星期五

上午班：9:10～12:40(45 分钟 1 节课 4 节课)

下午班：13:25～16:55(45 分钟 1 节课 4 节课)

※各班原则上每周 20 节课。但前 3 个月所有的学生每周另外要加 10 节课补习。

■材料审查费・学杂费等

(1) 材料审查费 20,000 日元

(2) 学杂费

学费	2 年大学升学课程(4 月入学)		1.5 年大学升学课程(10 月入学)	
	第 1 年	第 2 年	第 1 年	后半年
入学费	50,000 日元	—	50,000 日元	—
学费	630,000 日元	315,000 日元 (3 月缴纳) 315,000 日元 (9 月缴纳)	630,000 日元	315,000 日元 (9 月缴纳)
合计	680,000 日元	630,000 日元	680,000 日元	315,000 日元

(3) 作为在籍期间的伤害保险、第一年的国民健康保险的费用，入学时需缴纳 30,000 日元。

第二年以后的国民健康保险的费用由学生本人按实费支付。

(4) 对于高考、大学成绩优秀的学生，有 50,000~250,000 日元(约 40%)的学费减免。

入 学 手 续

◆第 1 次选考（现地笔试・现地面试）

◆第 2 次选考（材料审查）

1. 第 1 次选考（现地考试）

(1) 资料索取（学校简介・招生简章・申请材料）

向本校或中国的中介机构索取。

(2) 将申请材料中的【入学调查表】【履历书】填好发邮件给学校。

入学	入学调查表受理时期 (从海外申请留学签证的人)	入学调查表受理时期（在日本的人）
4 月生	2014 年 9 月 10 日~11 月 10 日	2014 年 9 月 10 日~2015 年 2 月 10 日

※ 在日本的申请者限于入学时能获得签证的人。

(3) 考试时间

考试日期一经决定，将由中介或在日介绍人通知本人。

(4 月生为 9 月中旬至 11 月中旬，10 月生为 3 月中旬至 5 月中旬)

※ 第 1 次选考合格的人递交第 2 次选考的有关材料。

(4) 考试方法

• 笔试（有意申请入学奖学金的高中毕业生） • 面试

2. 第2次选考（材料审查）

（1）申请材料（参照申请材料一览表）

- 申请材料由申请者、经费支付者本人填写，不可以遗漏。3个月以内的材料有效。（包括相片）
- 申请材料涂改无效。
- 毕业证书原件等将退还本人。银行存款证明不退。
- 用中文填写的资料要附日语翻译件。

（2）申请方法

■ 申请材料递交处

I 指定的中介

II 学校

〒700-0022 岡山県岡山市北区岩田町 2-11 専門学校岡山ビジネスカレッジ 日本語学科 TEL 086-801-5007 FAX 086-801-5008

① 邮寄时用挂号(日本国内)或 EMS(中国)等。

② 直接拿到学校时,由本人或委托代理人带上申请材料来校。

※ 本校位于冈山车站的东口，从车站往北走 10 分钟即是。

受理时间:星期日和节假日以外的平日上午 10 点至下午 5 点,星期六申请时需事先预约。

（3）审查方法

材料审查。对于材料审查合格的人，学校将向当地中介机构、本人发入学许可书。

※ 因为申请材料不齐而超过了申请期限时，恕不受理。

（4）在留资格认定证明书 ※ 申请出国签证时需要。

对于获得入学许可书的人，本校代其办理向广岛入国管理局申请「在留资格认定证明书」的手续。学校大概在 2 个月(2 月底)得到审查结果，合格者将获得留学资格的「在留资格认定证明书」。

※ 学校选考合格的人也有可能通不过入国管理局的审查。

※ 没获得在留资格认定证明书的人

学校将发不交付通知和退还毕业证书等原件。

(5) 缴纳学杂费和保险费

本校在接到「在留资格认定证明书」后，立刻与当地中介机构或在日介绍人联系(复印件)。学生在接到通知后立即向学校缴纳材料审查费 20,000 日元、入学金 50,000 日元、一年学费 630,000 日元、保险费 30,000 日元，合计 730,000 日元。

- 在学校规定的期限内没有缴纳费用的学生有可能被取消入学许可。
- 申请入住学校宿舍(允许住到毕业)的学生，需要提前汇半年的住宿费。
- 可从银行转帐至下列帐户。

银行名称	中国银行本店(THE CHUGOKU BANK LTD HEAD OFFICE)
银行地址	1-15-20 MARUNOUCHI, KITA-KU, OKAYAMA-CITY, JAPAN
帐户名	専門学校岡山ビジネスカレッジ日本語学科(OKAYAMA BUSINESS COLLEGE JAPANESE COURSE)
银行帐号	普通預金 NO.3214537
快速代码(SWIFT)	CHGKJPJZ
银行电话	086-223-3111
收款人地址	2-11, IWATA-CHO, KITA-KU, OKAYAMA-CITY, JAPAN
收款人电话号码	086-801-5007

※手续费各人承担。

(6) 邮寄在留资格认定证明书

学校收到费用后，将向中介机构或在日介绍人邮寄「在留资格认定证明书」原件。

(7) 签证的申请和交付

由本人带上以下资料到所辖的日本大使馆・领事馆申请签证。(根据使领馆不同，另有可能要求提示其它材料)

- ①在留资格认定证明书 ②入学许可书 ③护照等

(8) 联系来日的预定日期

- 尽早回复本校有关住房、预定来日日期、机场迎接的询问。
- 希望岡山机场迎接和打算入住学校宿舍的人需在本校的指定日来日。
- 所有申请结束后，务必与本校联系来日的预定日期。

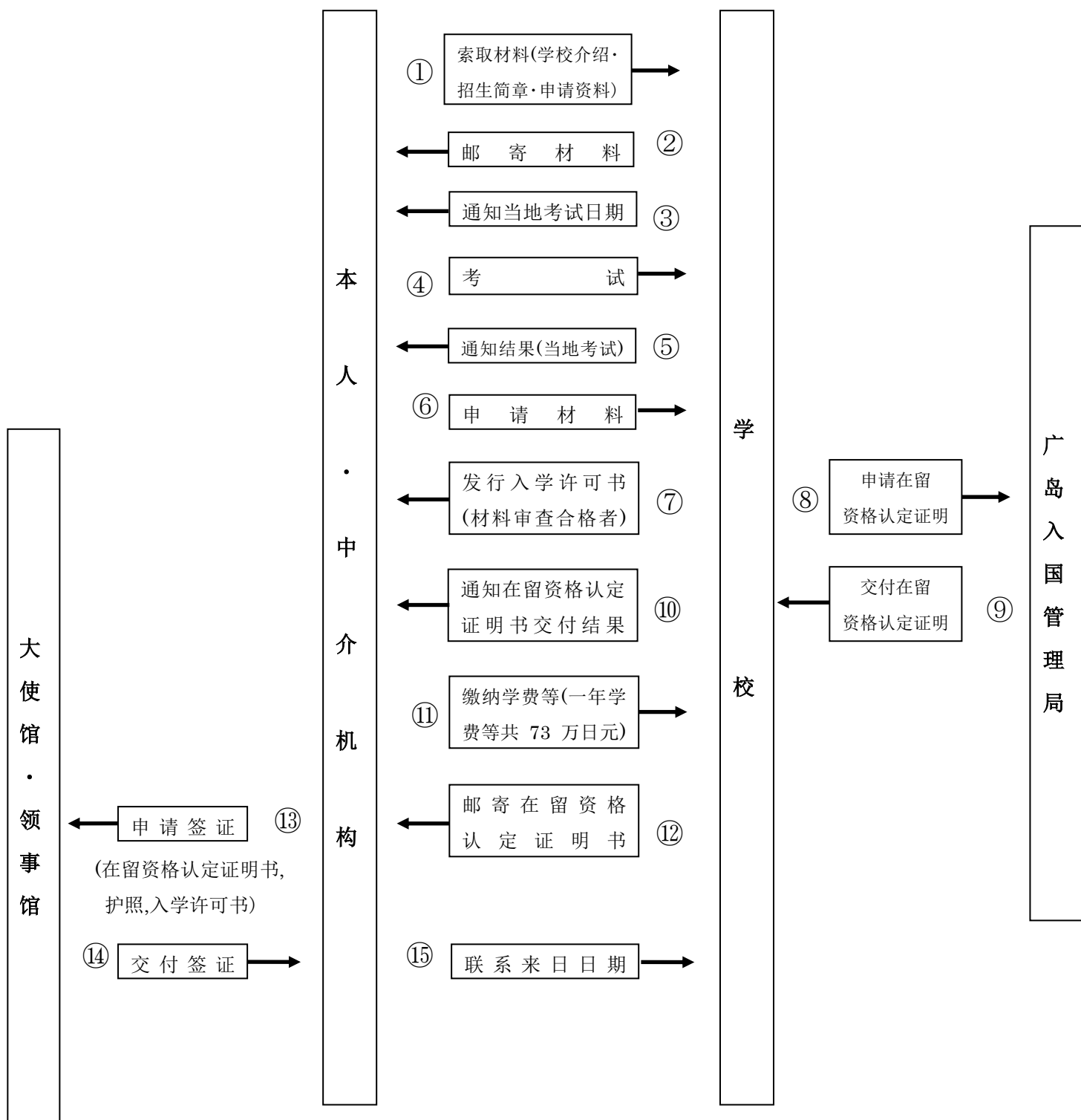
(9) 来日・入学手续

来日后、立刻到本校办理入学手续。

※注意事项

- ①材料送到入国管理局后，原则上不能取消申报。
- ②向入国管理局提交的材料除毕业证等原件外,无论合格与否，都不返还。
- ③交付「在留资格认定证明书」后，除未获得使领馆签证以及不可抗力的理由以外，任何理由都不再返还所缴纳的学杂费。而对于未获得领事馆签证或因不可抗力不能来日的学生，在收到本人退还的「在留资格认定证明书」或有领使馆拒签印的护照复印件后，二个月之内退还除材料审查费 2 万日元以外的费用(手续费由学生本人承担)。
- ④到日本后一周内来校。否则取消入学资格。
- ⑤入境时带上开始一段时间的生活费(30 万日元以上)。
- ⑥入学后，非正当理由，不得转到别的语言学校或专门学校、大学别科的语言课程。中途升学对大学没有期间限定，但升专门学校必须在籍一年以上(编入本校的国际文化学科除外)。
- ⑦出席率 90%以下或成绩不良的学生，根据情况，学校有可能将其除籍，勒令其回国。
- ⑧学校规定不允许使用摩托车和机动车。
- ⑨对于不能遵守学校规章制度的人，将受到退学处分、并被勒令回国。该情况下，学校不予返还学费。
- ⑩打工需要申请「资格外活动许可」，获得许可后的学生，可以在一周不超过 28 小时(放长假期间为每天 8 小时以内)的范围内打工。但是，有补课的前 3 个月，原则上学校不给学生介绍工作。

从申请到入学的手续



学校法人 貝畑学園 ◆岡山県認可の専修学校

専門
学校

岡山商務学院（岡山ビジネスカレッジ）

〒700-0022 岡山県岡山市北区岩田町 2-11

TEL : 086-801-5007 FAX : 086-801-5008

URL : <http://www.obcnet.ac.jp/jp>

E-mail : nihongo@obcnet.ac.jp

Q Q : 1366351061、594560883

微信: obcwechat

